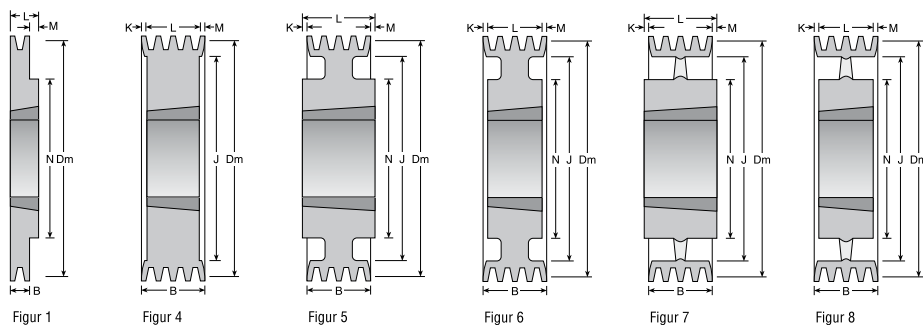


SPC

Beställningsexempel:

SPC 4 355 3535 Bussningsskiva gjutjärn



Deln. Ø	Ant. spår	Bussn. nr	Max axel- håll	Nav Ø ND	Ytter Ø YD	B	J	K	L	M	Fig	Vikt kg
200	3	2517	65	-	209,6	85	151	20	45	20	4	9,0
	4	3020	75	-	209,6	110,5	151	30	51	30	4	10,5
	5	3535	90	-	209,6	136	151	16	89	31	4	14,0
	6	3535	90	-	209,6	161,5	151	16	89	57	4	17,0
	8	3535	90	-	209,6	212	151	45,8	89	77,8	4	23,0
212	3	3020	75	-	221,6	85	163	17	51	17	4	10,0
	4	3020	75	-	221,6	110,5	163	30	51	30	4	12,5
	5	3535	90	-	221,6	136	163	16	89	31	4	15,0
	6	3535	90	-	221,6	161,5	163	36,3	89	36,3	4	18,0
	8	3535	90	-	221,6	212	163	45,8	89	77,8	4	24,0
224	3	3020	75	-	233,6	85	170	17	51	17	4	11,0
	4	3535	90	-	233,6	110,5	170	11	89	11	4	14,0
	5	3535	90	-	233,6	136	170	23,5	89	23,5	4	16,2
	6	3535	90	-	233,6	161,5	170	36,3	89	36,3	4	19,0
	8	3535	90	-	233,6	212	170	45,8	89	77,8	4	24,9
236	3	3020	75	-	245,6	85	182	17	51	17	4	12,0
	4	3535	90	-	245,6	110,5	182	11	89	11	4	17,2
	5	3535	90	-	245,6	136	182	23,5	89	23,5	4	19,1
	6	3535	90	-	245,6	161,5	182	36,3	89	36,3	4	20,8
	8	3535	90	-	245,6	212	182	45,8	89	77,8	4	25,5
250	3	3020	75	-	259,6	85	200	17	51	17	4	14,5
	4	3535	90	-	259,6	110,5	200	11	89	11	4	20,7
	5	3535	90	-	259,6	136	200	23,5	89	23,5	4	22,8
	6	3535	90	-	259,6	161,5	200	36,3	89	36,3	4	26,0
	8	3535	90	-	259,6	212	200	61,8	89	61,8	4	29,7
265	3	3535	90	178	274,6	85	215	-	89	4	1	21,2
	4	3535	90	178	274,6	110,5	215	11	89	11	6	24,0
	5	3535	90	178	274,6	136	215	23,5	89	23,5	6	26,2
	6	3535	90	178	274,6	161,5	215	36,3	89	36,3	6	29,0
	8	3535	90	178	274,6	212	215	61,8	89	61,8	6	33,3
280	3	3535	90	178	289,6	85	230	-	89	4	1	24,0
	4	3535	90	178	289,6	110,5	230	11	89	11	6	29,0
	5	3535	90	178	289,6	136	230	23,5	89	23,5	6	31,0
	6	3535	90	178	289,6	161,5	230	36,3	89	36,3	6	33,8
	8	3535	90	178	289,6	212	230	61,8	89	61,8	6	37,5
300	3	3535	90	178	309,6	85	250	2	89	2	5	21,0
	4	3535	90	178	309,6	110,5	250	11	89	11	6	25,0
	5	3535	90	178	309,6	136	250	23,5	89	23,5	6	28,5
	6	3535	90	178	309,6	161,5	250	36,3	89	36,3	6	29,0
	8	4040	100	-	309,6	212	250	55,3	102	55,3	4	46,5
315	3	3535	90	178	324,6	85	265	2	89	2	5	21,6
	4	3535	90	178	324,6	110,5	265	11	89	11	6	24,6
	5	3535	90	178	324,6	136	265	23,5	89	23,5	6	29,0
	6	3535	90	178	324,6	161,5	265	36,3	89	36,3	6	31,4
	8	4040	100	200	324,6	212	265	55,3	102	55,3	4	50,0

Deln. Ø	Ant. spår	Bussn. nr	Max axel- håll	Nav Ø ND	Ytter Ø YD	B	J	K	L	M	Fig	Vikt kg
335	3	3535	90	178	344,6	85	282	2	89	2	5	22,5
	4	3535	90	178	344,6	110,5	282	11	89	11	6	26,5
	5	3535	90	178	344,6	136	282	23,5	89	23,5	6	30,0
	6	3535	90	178	344,6	161,5	282	36,3	89	36,3	6	35,0
	8	4040	100	200	344,6	212	282	55,3	102	55,3	6	58,0
355	3	3535	90	178	364,6	85	305	2	89	2	5	22,9
	4	3535	90	178	364,6	110,5	305	11	89	11	6	47,0
	5	3535	90	178	364,6	136	305	23,5	89	23,5	6	32,5
	6	3535	90	178	364,6	161,5	305	36,3	89	36,3	6	36,0
	8	4040	100	200	364,6	212	305	55,3	102	55,3	6	67,5
375	3	3535	90	178	384,6	85	322	2	89	2	5	23,8
	4	3535	90	178	384,6	110,5	322	11	89	11	6	30,0
	5	3535	90	178	384,6	136	322	23,5	89	23,5	6	33,0
	6	4040	100	216	384,6	161,5	322	29,8	102	29,8	6	45,5
	8	4545	110	225	384,6	212	322	49,5	115	49,5	6	68,0
400	3	3535	90	178	409,6	85	350	2	89	2	7*	24,1
	4	3535	90	178	409,6	110,5	350	11	89	11	8*	28,0
	5	3535	90	178	409,6	136	350	23,5	89	23,5	8*	34,0
	6	4040	100	216	409,6	161,5	350	29,8	102	29,8	6	48,0
	8	4545	110	240	409,6	212	350	48,8	115	48,8	6	65,0
425	3	3535	90	178	434,6	85	372	2	89	2	7*	26,0
	4	3535	90	178	434,6	110,5	372	11	89	11	8*	31,0
	5	4040	100	216	434,6	136	372	17	102	17	6	45,0
	6	4545	110	242	434,6	161,5	372	23,3	115	23,3	6	58,0
	8	5050	125	265	434,6	212	372	43	127	43	6	74,0
450	3	3535	90	178	459,6	85	400	2	89	2	7*	28,6
	4	3535	90	178	459,6	110,5	400	11	89	11	8*	33,5
	5	4040	100	216	459,6	136	400	17	102	17	8*	45,0
	6	4545	110	242	459,6	161,5	400	23,3	115	23,3	6	61,1
	8	5050	125	265	459,6	212	400	42,8	127	42,8	6	78,7
475	3	3535	90	178	484,6	85	422	2	89	2	7*	40,0
	4	3535	90	178	484,6	110,5	422	11	89	11	8*	37,0
	5	4040	100	216	484,6	136	422	17	102	17	8*	47,2
	6	4545	110	242	484,6	161,5	422	23,3	115	23,3	6	62,8
	8	5050	125	265	484,6	212	422	43	127	43	6	81,5
500	3	3535	90	178	509,6	85	450	2	89	2	7*	30,9
	4	3535	90	178	509,6	110,5	450	11	89	11	8*	39,0
	5	4040	100	216	509,6	136	450	17	102	17	8*	48,7
	6	4545	110	242	509,6	161,5	450	23,3	115	23,3	8*	60,2
	8	5050	125	265	509,6	212	450	42,8	127	42,8	6	87,4
530	3	3535	90	178	539,6	85	480	2	89	2	7*	35,0
	4	4040	100	216	539,6	110,5	480	4,5	102	4,5	8*	40,0
	5	4545	110	242	539,6	136	480	11	115	11	8*	60,0
	6	5050	125	265	539,6	161,5	480	17,3	127	17,3	8*	73,0
	8	5050	125	265	539,6	212	480	43	127	43	6	94,0

Deln. Ø	Ant. spår	Bussn. nr	Max axel-hål	Nav Ø	Ytter Ø	Fig					Vikt kg	
						ND	YD	B	J	K		L
560	3	3535	90	178	569,6	85	510	2	89	2	7*	36,0
	4	4040	100	216	569,6	110,5	510	4,5	102	4,5	8*	50,0
	5	4545	110	242	569,6	136	510	11	115	11	8*	63,0
	6	5050	125	265	569,6	161,5	510	17,3	127	17,3	8*	77,0
	8	5050	125	265	569,6	212	510	43	127	43	8*	94,0
630	3	4040	100	216	639,6	85	580	8,5	102	8,5	7*	48,5
	4	4545	110	242	639,6	110,5	580	2,2	115	2,2	7*	61,0
	5	5050	125	267	639,6	136	580	4,5	127	4,5	8*	77,0
	6	5050	125	267	639,6	161,5	580	17,3	127	17,3	8*	86,0
	8	5050	125	265	639,6	212	580	42,8	127	42,8	8*	106,0
710	3	4040	100	216	719,6	85	667	8,5	102	8,5	7*	-
	4	4545	110	242	719,6	111	667	2,2	115	2,2	7*	-
	5	5050	125	267	719,6	136	667	4,5	127	4,5	8*	-
	6	5050	125	267	719,6	162	667	17,5	127	17,5	8*	-
	8	5050	125	265	719,6	212	667	42,8	127	42,8	8*	-
800	3	4545	110	242	809,6	85	737	15	115	15	7*	-
	4	5050	125	267	809,6	111	737	8,8	127	8,2	7*	-
	5	5050	125	267	809,6	136	737	4,5	127	4,5	8*	-
	6	5050	125	267	809,6	162	737	17,5	127	17,5	8*	-
	8	5050	125	267	809,6	212	737	42,8	127	42,8	8*	-
900	3	4545	110	242	909,6	85	847	15	115	15	7*	-
	4	5050	125	267	909,6	111	847	8,2	127	8,2	7*	-
	5	5050	125	267	909,6	136	847	4,5	127	4,5	8*	-
	6	5050	125	267	909,6	162	847	17,5	127	17,5	8*	-
	8	5050	125	267	909,6	212	847	42,8	127	42,8	8*	-
1000	3	5050	125	267	1009,6	85	937	21	127	21	7*	-
	4	5050	125	267	1009,6	111	937	8,2	127	8,2	7*	-
	5	5050	125	267	1009,6	136	937	4,5	127	4,5	8*	-
	6	5050	125	267	1009,6	162	937	17,5	127	17,5	8*	-
	8	5050	125	267	1009,6	212	937	42,8	127	42,8	8*	-
1250	3	5050	125	267	1259,6	85	1187	21	127	21	7*	-
	4	5050	125	267	1259,6	111	1187	8,2	127	8,2	7*	-
	5	5050	125	267	1259,6	136	1187	4,5	127	4,5	8*	-
	6	5050	125	267	1259,6	162	1187	17,3	127	17,3	8*	-
	8	5050	125	267	1259,6	212	1187	42,8	127	42,8	8*	-

* = med ekrar