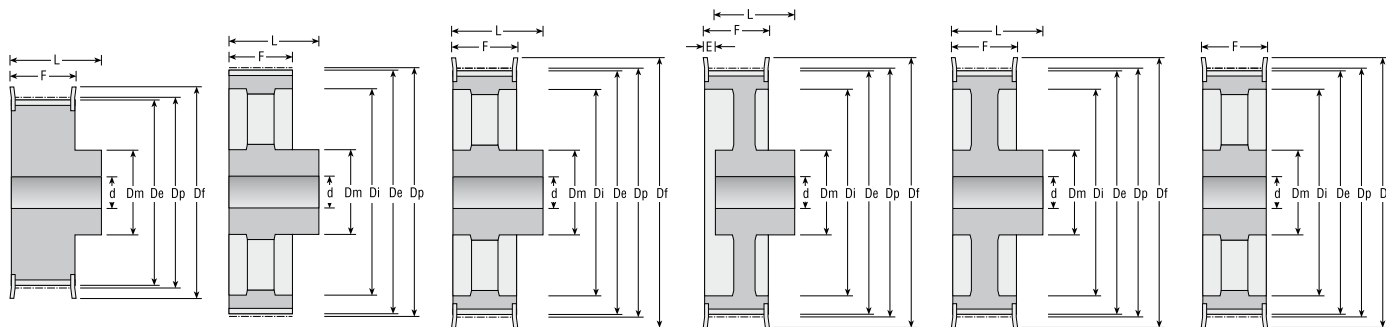


**L**  
Delning 3/8" (9,525 mm)

St = Stål  
Gj = Gjutjärn  
● = Med fläns  
○ = Utan fläns

**Beställningsexempel:**  
30L100 F Kuggremskiva fast nav



Figur 6F

Figur 6A

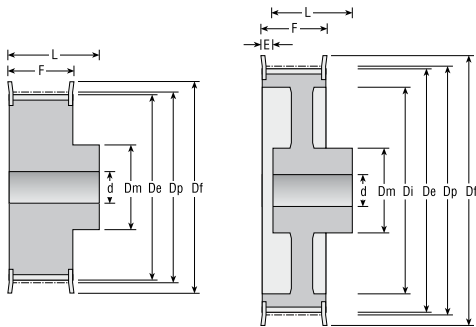
Figur 6AF

Figur 6CWF

Figur 6WF

Figur 10AF

Kugg- antal Z	Rem- bredd	Mat.	Fig.	Delning Ø Dp	Ytter Ø De	Fläns Ø Df	Nav Ø Dm	F	L	E	För- borr. d	Max axelhål	Vikt kg	
10	●	050	St	6F	30,32	29,56	36	22	19	26	-	6	13	0,11
	●	075	St	6F	30,32	29,56	36	22	25	32	-	6	13	0,15
	●	100	St	6F	30,32	29,56	36	22	31	38	-	6	13	0,18
12	●	050	St	6F	36,38	35,62	42	28	19	26	-	6	17	0,19
	●	075	St	6F	36,38	35,62	42	28	25	32	-	8	17	0,23
	●	100	St	6F	36,38	35,62	42	28	31	38	-	8	17	0,29
13	●	050	St	6F	39,41	38,65	44	30	19	26	-	8	19	0,21
	●	075	St	6F	39,41	38,65	44	30	25	32	-	8	19	0,26
	●	100	St	6F	39,41	38,65	44	30	31	38	-	8	19	0,30
14	●	050	St	6F	42,45	41,69	48	33	19	26	-	8	20	0,25
	●	075	St	6F	42,45	41,69	48	33	25	32	-	8	20	0,32
	●	100	St	6F	42,45	41,69	48	33	31	38	-	8	20	0,38
15	●	050	St	6F	45,48	44,72	51	36	19	26	-	8	23	0,30
	●	075	St	6F	45,48	44,72	51	36	25	32	-	8	23	0,35
	●	100	St	6F	45,48	44,72	51	36	31	38	-	8	23	0,40
16	●	050	St	6F	48,51	47,75	54	38	19	26	-	8	23	0,33
	●	075	St	6F	48,51	47,75	54	38	25	32	-	8	23	0,42
	●	100	St	6F	48,51	47,75	54	38	31	38	-	8	23	0,51
17	●	050	St	6F	51,54	50,78	57	40	19	26	-	10	24	0,36
	●	075	St	6F	51,54	50,78	57	40	25	32	-	10	24	0,45
	●	100	St	6F	51,54	50,78	57	40	31	38	-	10	24	0,54
18	●	050	St	6F	54,57	53,81	60	40	19	26	-	10	24	0,41
	●	075	St	6F	54,57	53,81	60	40	25	32	-	10	24	0,51
	●	100	St	6F	54,57	53,81	60	40	31	38	-	10	24	0,62
19	●	050	St	6F	57,61	56,85	60	40	19	26	-	10	24	0,45
	●	075	St	6F	57,61	56,85	60	40	25	32	-	10	24	0,57
	●	100	St	6F	57,61	56,85	60	40	31	38	-	10	24	0,69
20	●	050	St	6F	60,64	59,88	66	46	19	26	-	10	28	0,50
	●	075	St	6F	60,64	59,88	66	46	25	32	-	10	28	0,63
	●	100	St	6F	60,64	59,88	66	46	31	38	-	10	28	0,76
21	●	050	St	6F	63,67	62,91	71	46	19	26	-	10	28	0,55
	●	075	St	6F	63,67	62,91	71	46	25	32	-	10	28	0,70
	●	100	St	6F	63,67	62,91	71	46	31	38	-	10	28	0,82
22	●	050	St	6F	66,70	65,94	75	50	19	26	-	10	30	0,62
	●	075	St	6F	66,70	65,94	75	50	25	32	-	10	30	0,75
	●	100	St	6F	66,70	65,94	75	50	31	38	-	10	30	0,92
24	●	050	St	6F	72,77	72,01	79	50	19	26	-	12	30	0,68
	●	075	St	6F	72,77	72,01	79	50	25	32	-	12	30	0,85
	●	100	St	6F	72,77	72,01	79	50	31	38	-	10	30	1,10
26	●	050	St	6F	78,83	78,07	87	50	19	26	-	12	30	0,82
	●	075	St	6F	78,83	78,07	87	50	25	32	-	12	30	1,00
	●	100	St	6F	78,83	78,07	87	50	31	38	-	12	30	1,30
28	●	050	St	6F	84,89	84,13	91	50	19	26	-	12	30	0,92
	●	075	St	6F	84,89	84,13	91	50	25	32	-	12	30	1,20
	●	100	St	6F	84,89	84,13	91	50	31	38	-	12	30	1,40
30	●	050	St	6F	90,96	90,20	97	50	19	26	-	12	30	1,10
	●	075	St	6F	90,96	90,20	97	50	25	32	-	12	30	1,40
	●	100	St	6F	90,96	90,20	97	50	31	38	-	12	30	1,70



Figur 6F

Figur 6CWF

Kugg- antal Z	Rem- bredd	Mat.	Fig.	Delning Ø Dp	Ytter Ø De	Fläns Ø Df	Nav Ø Dm	F	L	E	För- borr. d	Max axelhål	Vikt kg
32	● 050	St	6F	97,02	96,26	103	50	19	26	-	12	30	1,20
	● 075	St	6F	97,02	96,26	103	50	25	37	-	12	32	1,50
	● 100	St	6F	97,02	96,26	103	50	31	38	-	12	30	1,80
36	● 050	Gj	6WF	109,15	108,39	115	50	19	26	-	12	30	1,00
	● 075	Gj	6WF	109,15	108,39	115	55	25	32	-	12	32	1,30
	● 100	Gj	6CWF	109,15	108,39	115	55	32	32	6	12	32	1,50
40	● 050	Gj	6WF	121,28	120,52	127	50	19	26	-	12	30	1,10
	● 075	Gj	6WF	121,28	120,52	127	60	25	32	-	12	35	1,60
	● 100	Gj	6CWF	121,28	120,52	127	60	32	32	6	12	35	1,80
44	● 050	Gj	6AF	133,40	132,64	140	50	19	26	-	12	30	1,20
	● 075	Gj	6AF	133,40	132,64	140	60	25	32	-	12	35	1,70
	● 100	Gj	10AF	133,40	132,64	140	60	32	-	-	12	35	1,90
48	● 050	Gj	6AF	145,53	144,77	152	50	19	26	-	12	30	1,30
	● 075	Gj	6AF	145,53	144,77	152	60	25	32	-	12	35	1,90
	● 100	Gj	10AF	145,53	144,77	152	60	32	-	-	12	35	2,10
60	○ 050	Gj	6A	181,91	181,15	-	50	19	28	-	15	30	1,30
	○ 075	Gj	6A	181,91	181,15	-	60	26	35	-	15	35	1,80
	○ 100	Gj	6A	181,91	181,15	-	60	32	35	-	15	35	2,00
72	○ 050	Gj	6A	218,30	217,54	-	50	19	28	-	15	30	1,70
	○ 075	Gj	6A	218,30	217,54	-	60	26	35	-	15	35	2,30
	○ 100	Gj	6A	218,30	217,54	-	60	32	35	-	15	35	2,50
84	○ 050	Gj	6A	254,68	253,92	-	50	19	28	-	15	30	1,90
	○ 075	Gj	6A	254,68	253,92	-	60	26	35	-	15	35	2,50
	○ 100	Gj	6A	254,68	253,92	-	60	32	35	-	15	35	2,70